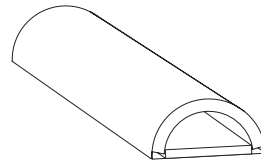
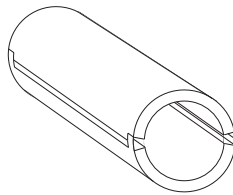
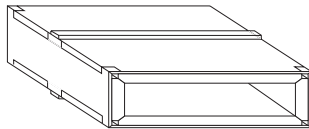


Technisches Datenblatt

WD90 Kabelbox „System Wichmann“® Wand und Decke

Alle Bauarten, Bautiefe 270 mm
gem. Zulassung Z-19.15-202





Einbaubereiche

Einzeleinbau und Gruppeneinbau in Massivwänden (MW)

- » aus Mauerwerk, Beton, Stahlbeton oder Porenbeton
- » Dicke ≥ 100 mm

Einzeleinbau und Gruppeneinbau in leichten Trennwänden (LTW)

Einbau ohne Öffnungslaibung:

- » leichte Trennwände in Ständerbauart mit Stahlunterkonstruktion und beidseitiger Bekleidung mit mindestens 2 Lagen aus mindestens 12,5 mm dicken zement- bzw. gipsgebundenen Bauplatten mit einem Brandverhalten der Klasse A1 oder A2 nach DIN 4102 mit einer mindestens 40 mm dicken innenliegenden plattenförmigen Dämmung aus Mineralfaser-Dämmstoffen (Baustoffklasse DIN 4102-A, Schmelzpunkt $>1000^{\circ}\text{C}$ nach DIN 4102-17, Rohdichte $> 100 \text{ kg/m}^3$).
- » Dicke ≥ 100 mm

Einbau mit Öffnungslaibung:

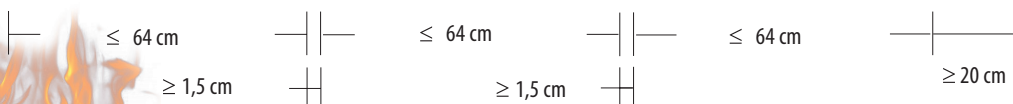
- » leichte Trennwände in Ständerbauart mit Stahlunterkonstruktion und beidseitiger Beplankung aus nichtbrennbaren (Baustoffklasse DIN 4102-A) zement- bzw. gipsgebundenen Bauplatten.
- » Dicke ≥ 100 mm

Einzeleinbau und Gruppeneinbau in Massivdecken (MD)

- » aus Beton, Stahlbeton oder Porenbeton
- » Dicke ≥ 150 mm

Gruppeneinbau in Wänden

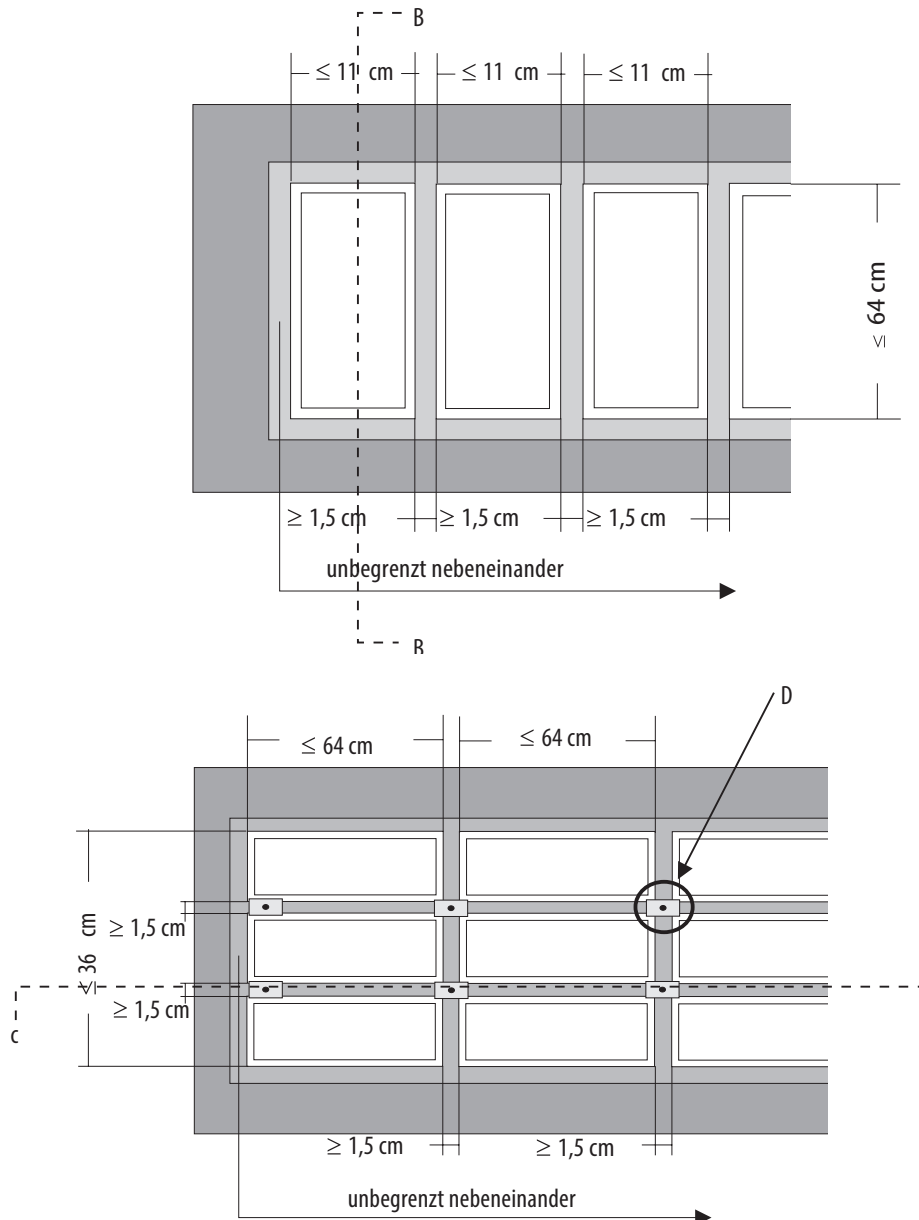
- » max. 3 Abschottungskästen nebeneinander und 7 übereinander bei Boxenbreite < 500 mm
- » max. 3 Abschottungskästen nebeneinander und 4 übereinander bei Kastenbreiten > 500 mm
- » Abstand zwischen übereinander liegenden Gruppen jeweils 20 cm
- » in Leichtbauwänden als Gruppe max. 605 x 535 mm (H x B) mit Boxenbreiten bis 535 mm





WICHMANN
Brandschutz-Systeme

Gruppeneinbau in Decken



Abstände

- » Zwischen Boxen und anderen Bauteilöffnungen für Rohr- oder Kabelabschottungen beträgt der Mindestabstand 20 cm, wenn die Bauteilöffnung oder die Box in Länge und/oder Breite größer als 40 cm sind. Der Mindestabstand kann auf 10 cm reduziert werden, wenn beide Öffnungen kleiner als 40 cm sind.
- » Die Kabelboxen dürfen auf keiner Wandseite mehr als 8,5 cm (einseitig bündiger Einbau ab 18,5 cm Wandstärke) und auf keiner Deckenseite mehr als 6 cm herausstehen (einseitig bündiger Einbau ab 21 cm Deckenstärke).



Belegbarkeit

Typ	Beschreibung
Kabel	<ul style="list-style-type: none"> » Elektrokabel und -leitungen aller Arten (auch Lichtwellenleiter) ohne Begrenzung des Gesamtleiterquerschnittes » Kabelbündel bis Ø 100 mm – Ø der einzelnen Kabel des Bündels nicht größer als 21 mm » Hohlleiterkabel, Koaxialhohlleiterkabel, Glasfaserbündelrohre verschiedener Hersteller (s. Anlage 1 + 2 der Zulassung Z-19.15-202)
Steuerleitungen	<ul style="list-style-type: none"> » Rohre für Steuerungszwecke aus Stahl, Kupfer oder Kunststoff mit einem Außendurchmesser ≤ 15 mm
EIR	<ul style="list-style-type: none"> » Flexible und starre Elektroinstallationsrohre nach EN 61386 mit einem Außendurchmesser ≤ 63 mm

Luftschalldämmung

Kabelboxen mit	Bewertetes Schalldämmmaß n. DIN EN ISO 104-3	Normschallpegeldifferenz n. DIN EN 20140-10
» EasyFoam - Stopfen	» $R_w = 27$ dB	» $D_{n,e,w} = 52$ dB
» SoniFoam - Stopfen	» $R_w = 37$ dB	» $D_{n,e,w} = 59$ dB

Lieferumfang

- » 1 Wichmann -Kabelbox WD90
- » Je 2 EasyFoam -Stopfen zum Abdichten gegen Kaltrauch
- » 1 Güteschild
- » 1 Montageanleitung

Zusätzlich benötigtes Material

Zum Einmörteln:

- » Formbeständige, nichtbrennbare (Klasse A1 oder A2-s1,d0 nach EN 13501-1) Baustoffe, wie z. B. Beton, Zement- oder Gipsmörtel (herstellerunabhängig).

Zum Abdichten:

- » Dauerelastischer Dichtstoff, z.B. Silikon oder Acryl (herstellerunabhängig)
- » Zur Instandsetzung nach Kabelinstallationen werden nachträglich ggf. neue EasyFoam - oder SoniFoam-Stopfen der Firma Wichmann benötigt.

Arbeitsabstände

Die Breite des umlaufenden Spaltes sollte mindestens 1,5 cm betragen, um die Kabelbox in die Bauteilöffnung einmörteln/eingipsen zu können.

Kabeltrassen sollten je nach den Platzverhältnissen mindestens 5 cm vor der Kabelbox enden, damit nach der Kabelverlegung die Rauchabdichtung angebracht werden kann.

Aufbau der Kabelboxen

Die Kabelboxen bestehen aus einem Stahlblechgehäuse mit innenliegenden Paketen, die im Brandfall ab ca. 100° C aufschäumen. Die Boxen bleiben im Innenraum offen und werden im eingebauten Zustand auf den Stirnseiten mit Melaminharz - Schaumstopfen und einer dauerelastischen Dichtmasse gegen Rauchgas abgedichtet.

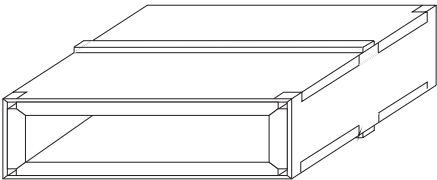
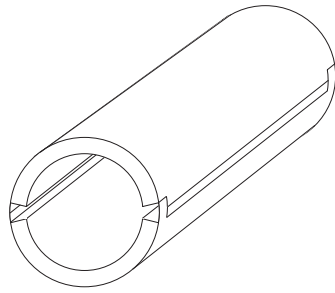
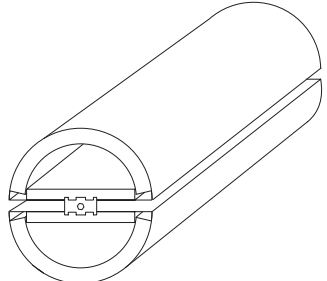
Beschädigungen

Um die dauerhafte Funktion der Kabelboxen zu gewährleisten, dürfen die Pakete in den Boxen nicht beschädigt werden. Es dürfen keine Löcher in die Boxen gebohrt werden. Die Boxen dürfen nicht zugeschnitten werden. Bei Beschädigungen sollte zunächst zusammen mit der Firma Wichmann geklärt werden, ob die Pakete repariert werden können oder ausgetauscht werden müssen. Dazu bitte eine kurze Beschreibung der Einbausituation und Fotos von den beschädigten Boxen an info@wichmann.biz senden.



WICHMANN
Brandschutz-Systeme

Bauarten und Abmessungen

Bauart	Abmessungen	Skizze
1-3	Max. Höhe 110 mm Max. Breite 640 mm Tiefe 270 mm	
rund	Max. Durchmesser 110 mm Tiefe 270 mm	
halbrund	Max. Durchmesser 235 mm Tiefe 270 mm	



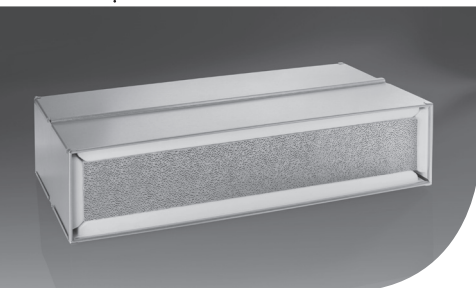


WICHMANN
Brandschutz-Systeme

Deckeneinbau	Wandeinbau	Einbau auf dem Boden
Massivwände	Trockenbauwände	Holz balkendecken (auf Anfrage)

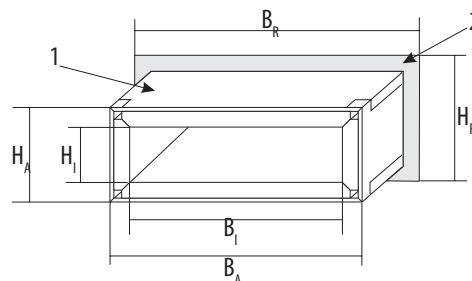
DIBt Berlin, Z-19.15-202

Größenübersicht - WD90 Kabelboxen - rechteckig



- 1: Kabelbox in einer Wand oder Decke eingemörtelt
- 2: Vermörtelung in der Rohbauöffnung

H_i : Höhe der belegbaren Öffnung (Innenmaß)
 H_A : Höhe der Kabelbox (Außenmaß)
 H_R : Höhe der Rohbauöffnung
 B_i : Breite der belegbaren Öffnung (Innenmaß)
 B_A : Breite der Kabelbox (Außenmaß)
 B_R : Breite der Rohbauöffnung



Breite (B_A)	Bauhöhe(H_A)									
	Maßangaben in mm (Die Bautiefe ist einheitlich 270 mm)									
	60 mm		80 mm		90 mm		100 mm		110 mm	
	Art.- Nr.:		Art.- Nr.:		Art.- Nr.:		Art.- Nr.:		Art.- Nr.:	
	$H_i \times B_i$	$H_R \times B_R$	$H_i \times B_i$	$H_R \times B_R$	$H_i \times B_i$	$H_R \times B_R$	$H_i \times B_i$	$H_R \times B_R$	$H_i \times B_i$	$H_R \times B_R$
90	00060090		00080090		00090090					
	30 x 60	80 x 110	50 x 60	100 x 110	60 x 60	110 x 110				
120	00060120		00080120		00090120		00100120		00110120	
	30 x 90	80 x 140	50 x 90	100 x 140	60 x 90	110 x 140	65 x 82	120 x 140	70 x 82	130 x 140
160	00060160		00080160		00090160		00100160		00110160	
	30 x 130	80 x 180	50 x 130	100 x 180	60 x 130	110 x 180	65 x 122	120 x 180	70 x 122	130 x 180
180	00060180		00080180		00090180		00100180		00110180	
	30 x 150	80 x 200	50 x 150	100 x 200	60 x 150	110 x 200	65 x 152	120 x 200	70 x 152	130 x 200
200	00060200		00080200		00090200		00100200		00110200	
	30 x 170	80 x 220	50 x 170	100 x 220	60 x 170	110 x 220	65 x 165	120 x 220	70 x 162	130 x 220
240	00060240		00080240		00090240		00100240		00110240	
	30 x 210	80 x 260	50 x 210	100 x 260	60 x 210	110 x 260	65 x 202	120 x 260	70 x 202	130 x 260
280	00060280		00080280		00090280		00100280		00110280	
	30 x 250	80 x 300	50 x 250	100 x 300	60 x 250	110 x 300	65 x 242	120 x 300	70 x 242	130 x 300
335	00060335		00080335		00090335		00100335		00110335	
	30 x 305	80 x 355	50 x 305	100 x 355	60 x 305	110 x 355	65 x 297	120 x 355	70 x 297	130 x 355
380	00060380		00080380		00090380		00100380		00110380	
	30 x 350	80 x 400	50 x 350	100 x 400	60 x 350	110 x 400	65 x 342	120 x 400	70 x 342	130 x 400
435	00060435		00080435		00090435		00100435		00110435	
	30 x 405	80 x 455	50 x 405	100 x 455	60 x 405	110 x 455	65 x 397	120 x 455	70 x 397	130 x 455
480	00060480		00080480		00090480		00100480		00110480	
	30 x 450	80 x 500	50 x 450	100 x 500	60 x 450	110 x 500	65 x 442	120 x 500	70 x 442	130 x 500
535	00060535		00080535		00090535		00100535		00110535	
	30 x 505	80 x 555	50 x 505	100 x 555	60 x 505	110 x 555	65 x 497	120 x 555	70 x 497	130 x 555
580	00060580		00080580		00090580		00100580		00110580	
	30 x 550	80 x 600	50 x 550	100 x 600	60 x 550	110 x 600	65 x 542	120 x 600	70 x 542	130 x 600
640	00060640		00080640		00090640		00100640		00110640	
	30 x 610	80 x 660	50 x 610	100 x 660	60 x 610	110 x 660	65 x 602	120 x 660	70 x 602	130 x 660

!NEU!

!NEU!



Damit die Kabelbox eingemörtelt werden kann, empfehlen wir einen Mindestabstand von 1 cm zwischen der Kabelbox und der Rohbauöffnung.

Tel.: +49 (0) 2722 6382-0 • www.wichmann.biz



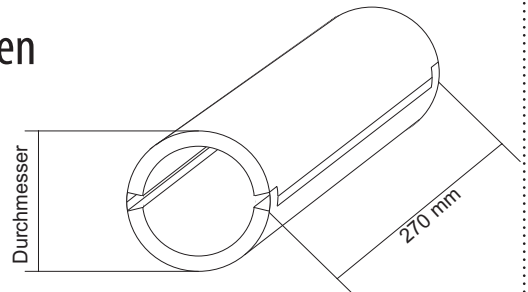
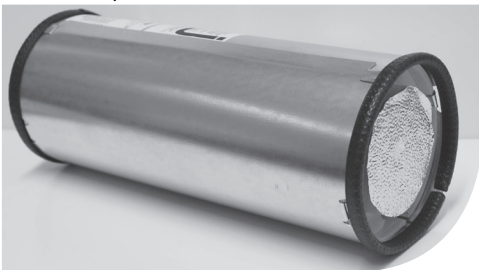
WICHMANN
Brandschutz-Systeme

Deckeneinbau	Wandeinbau	Einbau auf dem Boden
Massivwände	Trockenbauwände	Holzbalkendecken (auf Anfrage)

DIBt Berlin, Z-19.15-202

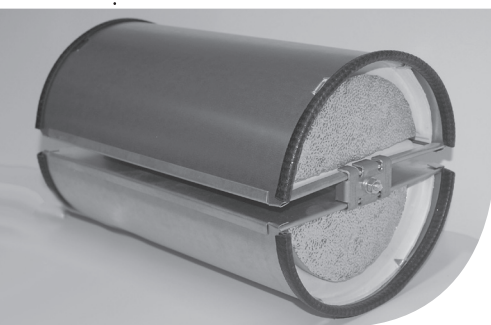
Größenübersicht - WD90 Kabelboxen - rund, halbrund

Einteilige Rundboxen

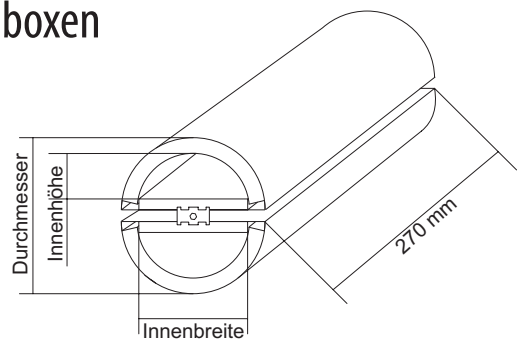


Artikelnr.	Durchmesser (in mm)			
	innen	außen	Rohbauöffnung	Öffnungsfläche
00R70	46	70	90	1661 mm ²
00R80	52	80	100	2124 mm ²
00R90	58	90	110	2642 mm ²
00R100	64	100	120	3217 mm ²
00R110	70	110	130	3848 mm ²

Standardverlängerung für Wand- oder Deckenstärke bis 500 mm	
<i>(Sonderlängen auf Anfrage möglich)</i>	
Artikelnr.	
06R70	
06R80	
06R90	
06R100	
06R110	



Zweiteilige Rundboxen



Artikelnr.	Durchmesser (in mm)			
	B x H (Innenmaß pro Feld)	außen	Rohbauöffnung	Öffnungsfläche
00R150	115 x 45	150	170	8600 mm ²
00R180	135 x 57	180	200	11000 mm ²
00R235	175 x 85	235	260	22400 mm ²

Standardverlängerung für Wand- oder Deckenstärke bis 500 mm	
<i>(Sonderlängen auf Anfrage möglich)</i>	
Artikelnr.	
06R150	
06R180	
06R235	

Damit die Kabelbox eingemörtelt werden kann, empfehlen wir einen Mindestabstand von 1 cm zwischen der Kabelbox und der Rohbauöffnung.